

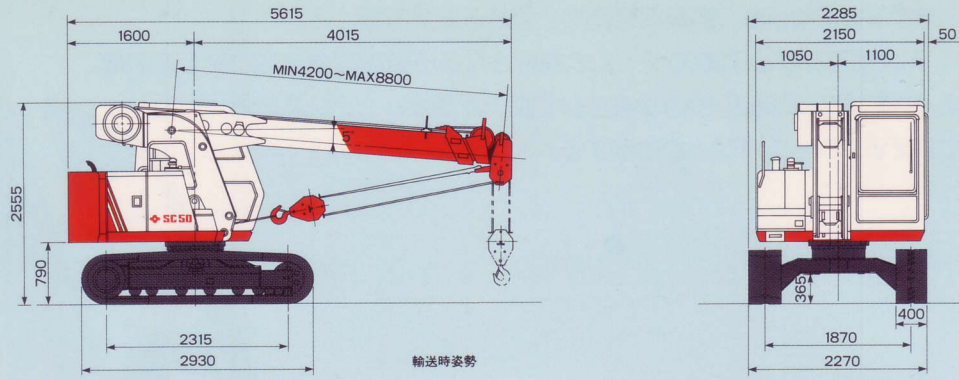
アストロボーイ
SC50

4.9t吊テレスコクレーン

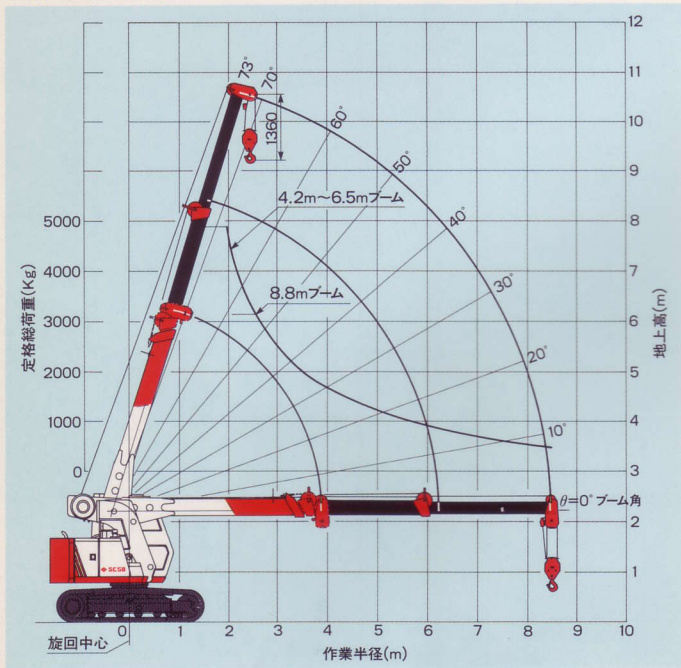
ASTROBOY



SUMITOMO



■作業範囲図



■定格総荷重表

(ton)

作業半径 (m)	4.2~6.5mブーム		6.5~8.8mブーム	
	静止吊	走行吊	静止吊	走行吊
2.0	4.90	2.00	3.12	1.77
2.5	3.30	1.88	3.12	1.77
2.6	3.12	1.77	3.12	1.77
3.0	2.55	1.45	2.55	1.45
3.5	2.05	1.16	2.05	1.16
4.0	1.69	0.96	1.69	0.96
4.5	1.43	0.81	1.43	0.81
5.0	1.23	0.70	1.23	0.70
5.5	1.07	0.60	1.07	0.60
6.0	0.93	0.52	0.93	0.52
6.5			0.80	0.45
7.0			0.69	0.39
7.5			0.60	0.34
8.0			0.53	0.30
8.5			0.47	0.26

注意事項

1. 定格総荷重は機械を水平堅土上に置いた場合の、転倒荷重の78%以内、前方安定度は1.15以上の値です。
2. 実際の吊り上げ荷重は、表の値からフック等の吊り具の重量(60kg)を引いた値です。
3. 走行吊りの定格総荷重は、静止の状態ですり上げた後に、水平堅土上で走行可能な値です。
4. 走行吊りは出来る限り低速で、荷が振れない様にして下さい。又、急発進、急停止、スピランター等は、行なわないで下さい。
5. 走行吊りは、巻上、巻下、ブーム伸縮、旋回等のクレーン操作は行なわないで下さい。
6. 使用ワイヤロープφXFi(29)IWRC B種φ10の保証破断強度は6.9tです。
7. 玉掛作業には玉掛技能講習の修了が必要です。

住友建機株式会社

本社 ● 〒104 東京都中央区新川1-28-44(K&Tビル) (03)3297-8790

- 千葉工場 ☎千葉(043)420-1500
- 名古屋工場 ☎大府(0562)48-5151
- 新居浜工場 ☎新居浜(0897)32-6380
- 千葉技術研修所 ☎千葉(043)420-1549
- 名古屋技術研修所 ☎大府(0562)48-5191

- 北海道統括支店 ☎札幌(011)232-1551
- 東北統括支店 ☎仙台(022)288-8981
- 関東統括支店 ☎東京(03)3296-5791
- 中部統括支店 ☎大府(0562)48-5200
- 関西統括支店 ☎高槻(0726)72-2831
- 中国統括支店 ☎広島(082)264-4655
- 九州統括支店 ☎鳥栖(0942)83-1112

- 東京クレーン営業部 ☎東京(03)3296-5786
- 大阪クレーン営業部 ☎大阪(06)451-4190
- 北海道クレーン営業課 ☎札幌(011)232-1551
- 東北クレーン営業課 ☎仙台(022)288-8981
- 名古屋クレーン営業課 ☎大府(0562)48-5200
- 広島クレーン営業課 ☎広島(082)264-4655
- 九州クレーン営業課 ☎福岡(092)503-4461



お問い合わせは...

★本カタログの数値は設計変更その他の理由により予告なく変更することがあります。

