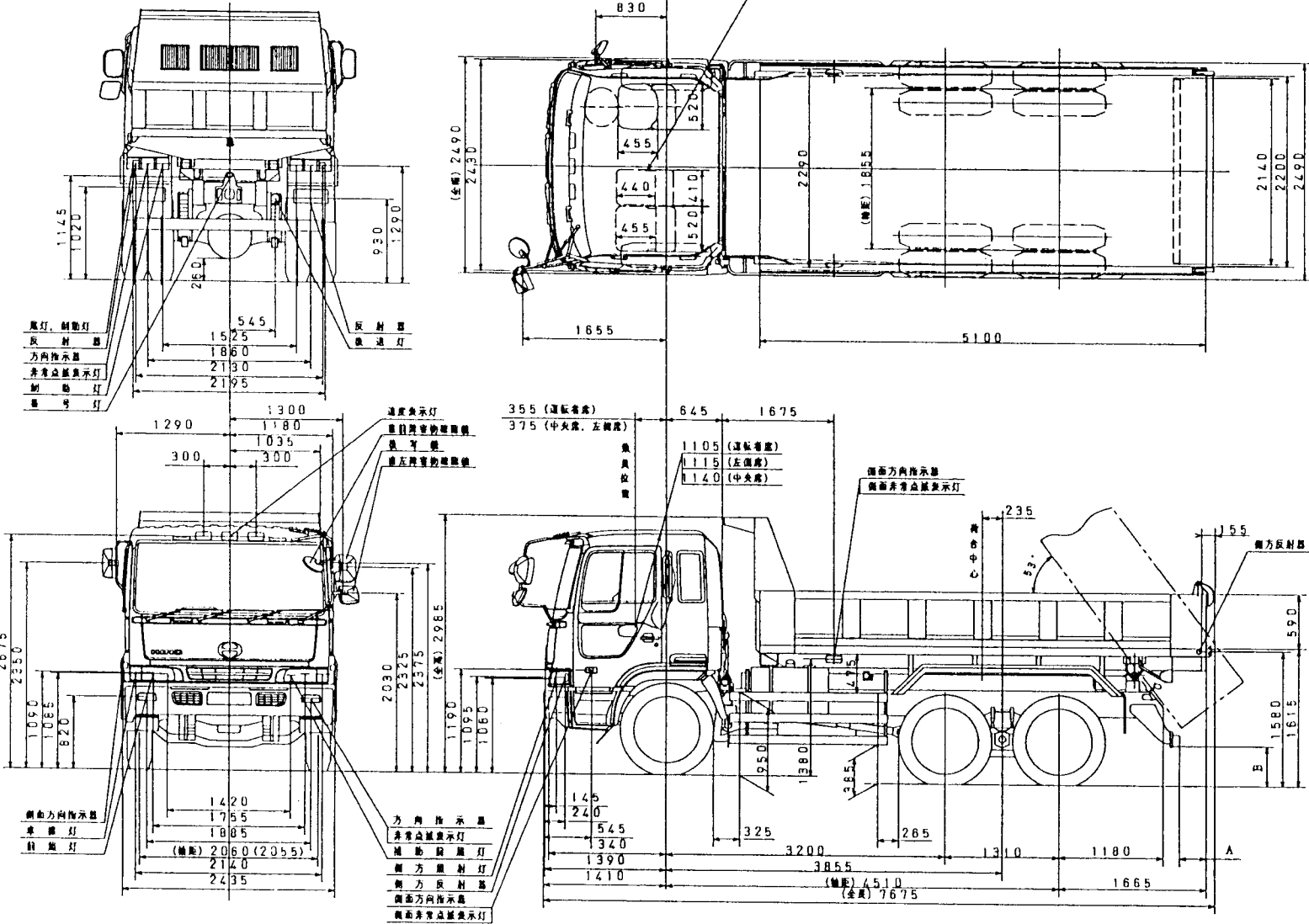


A	B	突入防止 装置形状	ステー 形状
305	520	C1L	BU
330	530	☆D3L	BL
330	530	☆B1L	BU

☆印は、特別仕様を示す。

乗車定員2人仕様の場合は中央座席なし。



FS系

4-30

注	類別 002, 003, 007, 011, 012, 013, 016	ク	10.00-20-14PR	10.00R20-14PR	車名 型式	日野KC-FS4FKCD型 外觀四面図
記	11/70R22.5, 275/70R22.5基準の場合の地上高は一降 -45mm。( )は20×7.50V, 22.5×8.25ディスクの場合。 特別仕様「2速式リヤコンピランプ」の場合は別別参照。	イ	11.1-20-18PR	11R22.5-14PR		
		ロ	11R22.5-16PR	11.1R20-18PR		
		ハ	11/70R22.5-14PR	275/70R22.5-146/143J		