

# ALLTERR®

## オルター®

# KA-1300SL

●オルターは、KATOの登録商標です。

### 【主要諸元】

<b>■クレーン部</b>		
名称	130tonつりオールテレクレーン	
型式	KA-1300SL	
<b>●クレーン性能</b>		
最大定格総荷重	メインブーム	11.8 mブーム 130,000kg× 2.5m (19本掛)
		19.8 mブーム 50,000kg× 7.0m (7本掛)
		27.88mブーム 35,000kg× 9.0m (5本掛)
		35.9 mブーム 24,000kg×10.0m (4本掛)
		44.0 mブーム 17,000kg×12.0m (4本掛)
		48.0 mブーム 14,000kg×16.0m (4本掛)
		52.0 mブーム 12,000kg×18.0m (4本掛)
	スーパーラフィングジブ(SL)	9.2mSLジブ 7,000kg×18.0m (1本掛)
		15.0mSLジブ 4,000kg×28.0m (1本掛)
		20.8mSLジブ 3,750kg×20.0m (1本掛)
	26.6mSLジブ 2,200kg×26.0m (1本掛)	
ルースターシーブ	7,800kg (1本掛)	
ブーム長さ	11.8m~52.0m	
SLジブ長さ	9.2m~26.6m	
最大地上揚程	53.1m (ブーム) 79.6m (SLジブ)	
巻上ロープ速度	主巻	115m/min (4層目)
	補巻	115m/min (4層目)
フック速度	主フック (ロープ掛数19)	6.0m/min (4層目)
	補フック (ロープ掛数1)	115m/min (4層目)
ブーム起伏範囲	-1.8°~85°	
ブーム上げ速度	-1.8°~85°/68sec	
ブーム伸長速度	11.8m~52.0m/158sec	
旋回速度	高速: 1.8min <sup>-1</sup> 低速: 0.95min <sup>-1</sup>	
旋回後端半径	3,300mm (C/W無)	
	4,100mm (C/W付)	
<b>●上部旋回体の装置及び構造</b>		
ブーム形式	箱型6段油圧伸縮式 (2・3段同時、4・5・6段同時)	
ブーム伸縮装置	油圧シリンダ(3本)及びワイヤロープ併用式	
ブーム起伏装置	油圧シリンダ2本直押し式	
SLジブ形式	箱型4段油圧伸縮式 (2・3・4段同時)	
SLジブ伸縮装置	油圧シリンダ及びワイヤロープ併用式	
SLジブ起伏装置	油圧シリンダ直押し式	
巻上装置	シングルウインチ 2基、油圧モータ駆動・減速機一体型 (ディスクブレーキ内蔵式) 圧力補償付流量調整弁付	
旋回装置	油圧モータ駆動・遊星歯車減速機付(ネガティブブレーキ内蔵)×2 フリー・ロック切換式、高低速切換式	
旋回サークル	ボールベアリング式、上下分割式	
カウンタウエイト	17ton (15.8ton+固定部分1.2ton)、自動着脱式	
アウトリガ装置	形式	全油圧H型2段式
	張出幅	8,400mm (最大張出)
		7,400mm (中間張出)
		6,400mm (中間張出)
		5,400mm (中間張出)
		4,400mm (中間張出)
3,400mm (最小張出)		
ロープ	主巻	タフナフレックスP・S(19)+39XP・7 φ20×280m
	補巻	タフナフレックスP・S(19)+39XP・7 φ20×170m
<b>●クレーン用エンジン</b>		
エンジン名称	三菱 6D16-TLE2A (国土交通省排出ガス2次規制適合)	
エンジン型式	水冷4サイクル直接噴射式直6ディーゼルエンジン (インタークーラターボ付)	
総排気量	7.54L	
最大出力	140kW/2,200min <sup>-1</sup>	
最大トルク	725N・m/1,600min <sup>-1</sup>	
電気システム	24V	
バッテリー	115F51×2	
燃料タンク容量	250L	
<b>●油圧装置</b>		
オイルポンプ	2速可変プランジャ型+ギヤ型+ギヤ型	
オイルモータ	巻上用	アキシャルプランジャ型
	旋回用	アキシャルプランジャ型
コントロールバルブ	マルチプル自動復元式 (圧力補償付流量調整弁付)	
シリンダ	ダブルアクティング式	
オイルリザーバ容量	1,075L	
<b>●安全装置</b>		
	ACS(過負荷防止装置・音声警報装置付)、作業範囲制限装置 アウトリガ張出幅自動検出装置、ブーム自然降下防止装置 過巻防止装置、ドラムホールド安全装置、自動ブレーキ装置 乱巻防止装置、アウトリガロック装置、旋回ロック装置 旋回ブレーキ装置、油圧安全弁、サイドミラー、ドラム回転指示装置 エンジンラトル警告装置、作動油フィルタ目づまり警報装置 作動油オーバーヒート警報装置、ACS外部表示装置、旋回音声警報 スタクション	
<b>●標準装置</b>		
	ブーム・旋回体着脱装置、オイルクーラ、エアコンディショナ シガーライター、間欠付フロント&天井ワイパー(ウォッシャー付) ランテータブル、ステップランプ、時計付AM/FMラジオ フロアカーペット、パワーウィンドウ (閉め忘れ防止スイッチ付) ホット&クールボックス、ロール式サンバイザー、消火器 ラバーマウント式キャブ、キャブチルト装置、作業灯 リモコンサーチライト、ウインチドラムモニタ	
<b>●オプション装置</b>		
	拡声器、風速計、ドアバイザー	

<b>■キャリア部</b>		
車名及び型式	カトウ KA5152	
<b>●走行性能 (台車のみ)</b>		
最高速度	75km/h	
登坂能力	0.60 (tanθ)	
最小回転半径	9.8m	
<b>●寸法、重量 (台車のみ)</b>		
全長	12,930mm	
全幅	3,000mm	
全高	3,200mm	
軸距	2,540+1,650+1,650=7,690mm	
輪距	前輪	2,500mm
	後輪	2,500mm
乗車定員	2人	
車両総重量	全重量	36,980kg
	前軸重	19,620kg
	後軸重	17,360kg
<b>●寸法、重量 (構内走行姿勢)</b>		
全長	14,595mm	
全幅	3,000mm	
全高	4,000mm	
[注意] 本機は、公道を走行する場合には、旋回体、ブーム、ジブ、カウンタウエイト及びフックを別送し、台車のみで走行しなければなりません。 道路の通行には、道路法による通行の許可と道路運送車両法による保安基準の緩和が必要です。本機は、道路法による基本通行条件のC条件適合車です。		
<b>●エンジン</b>		
名称	三菱 8M22T2 (平成11年排出ガス規制適合)	
型式	水冷4サイクル直接噴射式V8 電子制御ディーゼルエンジン (インタークーラターボ、パワータードエンジンブレーキ付)	
総排気量	19.004L	
最大出力	353kW/2,000min <sup>-1</sup>	
最大トルク	1,770N・m/1,300min <sup>-1</sup>	
<b>●下部走行体の装置及び構造</b>		
走行駆動形式	6輪駆動(10×6)、8輪駆動(10×8) 切換式	
トルクコンバータ形式	3要素 1段(自動ロックアップクラッチ付)	
変速機形式	フルオートマチック (流体式リターダ付)	
変速段数	前進5段 後退1段 副変速機 (Hi-Low切換付)	
車軸形式	前	第1軸 全浮動式 (ドライブ ステア、減速機、デフロック付)
		第2軸 全浮動式 (ドライブ ステア、減速機、デフロック付)
		第3軸 全浮動式 (ステア)
	後	第4軸 全浮動式 (ドライブ ステア、減速機、デフロック、 インターアクスルデフロック付)
		第5軸 全浮動式 (ドライブ ステア、減速機、デフロック付)
懸架装置	ハイドロニューマチックサスペンション(サスペンションロック機構付)	
ブレーキ装置	主ブレーキ	2系統空気式全輪制動
	駐車ブレーキ	空気式車輪制動形スプリングブレーキ (2,3,4,5軸)
	補助ブレーキ	パワータードエンジンブレーキ(圧縮ブレーキ)、排気ブレーキ、流体式リターダ
	非常ブレーキ	駐車ブレーキと兼用
ステアリング装置	形式	セミインテグラル式パワーステアリング、非常用パワーステアリング付
	一般走行モード	前3軸一同位相操向、後2軸一逆位相操向
作業モード	前4輪、後4輪、前後輪独立(3軸格納) (リヤステ自動ロック機構付)	
	後4輪、前後輪独立(3軸格納)	
タイヤサイズ	前輪	445/95 R25 177 E ROAD
	後輪	445/95 R25 177 E ROAD
電気システム	24V	
バッテリー	145G51×2	
燃料タンク容量	500L	
<b>●安全装置</b>		
	緊急用かじ取装置、後輪ステアリングロック装置、オーバーラン 警報装置、3点式シートベルト(運転席)、サスペンションロック装置 電動式サイドミラー(左側)、警告反射板、エンジン電子制御装置 トランスミッション電子制御装置、ラジエター液面警報装置 ローアア警報装置	
<b>●標準装置</b>		
	チルト/テレスコピックステアリングホイール、エアコンディショナ パワーウィンドウ、サスペンション付マリチアジャスタブルシート タコグラフ、サンバイザー、集中給脂装置、エアドライヤ AM/FMラジオカセットデッキ、前後牽引フック ブレーキランプ・スモールランプ断線警報装置	
<b>●オプション装置</b>		

\*本仕様は、改良などにより予告なく変更する事があります。



# KATO ブーム定格総荷重表

(単位: ton)

A1性能 アウトリガ最大張出 (8.4m) 全周 カウンタウエイトクレーン装着								
作業半径(m)	11.8mブーム 重荷重装置	11.8mブーム	19.8mブーム	27.88mブーム	35.9mブーム	44.0mブーム	48.0mブーム	52.0mブーム
2.5	130.0	70.0						
3.0	120.0	70.0	50.0					
3.5	110.0	70.0	50.0					
4.0	101.0	70.0	50.0	35.0				
4.5	89.0	70.0	50.0	35.0				
5.0	79.5	70.0	50.0	35.0	24.0			
6.0	64.5	64.5	50.0	35.0	24.0			
7.0	54.0	54.0	50.0	35.0	24.0	17.0	14.0	
8.0	46.0	46.0	46.0	35.0	24.0	17.0	14.0	12.0
9.0	40.0	40.0	40.0	35.0	24.0	17.0	14.0	12.0
10.0			35.5	33.7	24.0	17.0	14.0	12.0
12.0			28.5	27.8	23.2	17.0	14.0	12.0
14.0			22.0	21.8	20.7	15.8	14.0	12.0
16.0			17.2	17.1	18.4	14.0	14.0	12.0
18.0				13.6	15.3	12.6	13.1	12.0
20.0				10.9	12.5	11.5	11.7	11.0
22.0				8.8	10.4	10.5	10.4	9.8
24.0				7.1	8.7	9.6	9.3	8.8
26.0					7.3	8.2	8.4	7.9
28.0					6.0	7.0	7.3	7.1
30.0					4.8	6.0	6.3	6.5
32.0					3.8	5.0	5.4	5.6
34.0						4.0	4.5	4.8
36.0						3.2	3.7	4.0
38.0						2.5	2.9	3.3
40.0						1.9	2.3	2.7
42.0						1.4	1.8	2.1
44.0							1.3	1.6
46.0								1.1
危険角度(°)	—	—	—	—	—	—	16	22
掛数	19	10	7	5	4	4	4	4
フック種類	130t	70t	50t	50t	50t	50t	50t	50t
フック質量(t)	1.3	0.9	0.6	0.6	0.6	0.6	0.6	0.6

(単位: ton)

B1性能 アウトリガ最大張出 (8.4m) 全周 カウンタウエイトキャリヤ格納								
作業半径(m)	11.8mブーム 重荷重装置	11.8mブーム	19.8mブーム	27.88mブーム	35.9mブーム	44.0mブーム	48.0mブーム	52.0mブーム
2.5	103.0	70.0						
3.0	103.0	70.0	50.0					
3.5	94.1	70.0	50.0					
4.0	86.3	70.0	50.0	35.0				
4.5	77.4	70.0	50.0	35.0				
5.0	68.7	70.0	50.0	35.0	24.0			
6.0	55.6	60.2	50.0	35.0	24.0			
7.0	46.2	50.2	46.5	35.0	24.0	17.0	14.0	
8.0	39.2	42.8	39.5	35.0	24.0	17.0	14.0	12.0
9.0	33.7	37.0	34.1	33.9	24.0	17.0	14.0	12.0
10.0			29.7	29.5	24.0	17.0	14.0	12.0
12.0			22.3	22.2	23.2	17.0	14.0	12.0
14.0			15.5	15.4	17.5	15.8	14.0	12.0
16.0			11.1	11.1	13.0	14.0	14.0	12.0
18.0				8.1	9.9	11.0	11.3	11.6
20.0				5.9	7.6	8.6	9.0	9.3
22.0				4.2	5.9	6.9	7.2	7.5
24.0				2.5	4.5	5.5	5.8	6.1
26.0					3.3	4.3	4.7	4.9
28.0					2.2	3.4	3.7	4.0
30.0					1.2	2.5	2.9	3.2
32.0						1.6	2.0	2.4
34.0							1.3	1.7
危険角度(°)	—	—	—	—	28	39	43	47
掛数	19	10	7	5	4	4	4	4
フック種類	130t	70t	50t	50t	50t	50t	50t	50t
フック質量(t)	1.3	0.9	0.6	0.6	0.6	0.6	0.6	0.6



44mブーム+9.2mSLジブ										
A1性能 アウトリガ最大張出(8.4m)全周 カウンタウエイト クレーン装着										
オフセット	5°		15°		30°		45°		60°	
作業半径 (m)	ブーム 角度(°)	荷重 (ton)	ブーム 角度(°)	荷重 (ton)	ブーム 角度(°)	荷重 (ton)	ブーム 角度(°)	荷重 (ton)	ブーム 角度(°)	荷重 (ton)
7.0	82.3	7.00								
8.0	81.3	7.00	82.9	7.00						
9.0	80.4	7.00	81.9	7.00						
10.0	79.4	7.00	80.8	7.00	82.8	5.90				
12.0	77.4	7.00	78.9	7.00	80.7	5.90	82.2	4.80		
14.0	75.4	7.00	76.9	7.00	78.6	5.90	80.0	4.80	80.9	3.90
16.0	73.4	7.00	74.9	7.00	76.5	5.60	77.8	4.80	78.6	3.90
18.0	71.3	7.00	72.8	6.60	74.3	5.35	75.5	4.65	76.2	3.85
20.0	69.2	6.75	70.5	6.05	72.1	5.10	73.2	4.50	73.9	3.80
22.0	66.9	5.90	68.1	5.40	69.7	4.85	70.9	4.40	71.3	3.75
24.0	64.5	5.25	65.7	4.80	67.3	4.40	68.4	4.10	68.9	3.75
26.0	62.0	4.65	63.2	4.35	64.8	3.95	65.8	3.75	66.2	3.65
28.0	59.5	4.15	60.7	3.90	62.2	3.60	63.1	3.45	63.5	3.40
30.0	56.9	3.75	58.1	3.50	59.5	3.30	60.4	3.15		
32.0	54.2	3.35	55.3	3.20	56.8	3.00	57.5	2.90		
34.0	51.3	2.75	52.6	2.90	53.9	2.75	54.5	2.70		
36.0	48.1	1.95	49.4	2.20	50.8	2.45	51.3	2.45		
38.0	44.7	1.25	46.0	1.45	47.3	1.65	47.6	1.75		
40.0			42.4	0.80	43.6	0.95				
危険角度(°)	42		42		42		47		62	
掛数	1									
フック種類	7.8t									
フック質量(t)	0.25									

44mブーム+15.0mSLジブ										
A1性能 アウトリガ最大張出(8.4m)全周 カウンタウエイト クレーン装着										
オフセット	2°		15°		30°		45°		60°	
作業半径 (m)	ブーム 角度(°)	荷重 (ton)	ブーム 角度(°)	荷重 (ton)	ブーム 角度(°)	荷重 (ton)	ブーム 角度(°)	荷重 (ton)	ブーム 角度(°)	荷重 (ton)
8.0	82.4	4.00								
9.0	81.5	4.00								
10.0	80.6	4.00								
12.0	78.8	4.00	81.9	4.00						
14.0	77.0	4.00	80.1	4.00	83.0	3.15				
16.0	75.3	4.00	78.3	4.00	81.1	3.15	83.4	2.55		
18.0	73.4	4.00	76.4	4.00	79.2	3.15	81.4	2.55	83.1	2.00
20.0	71.6	4.00	74.4	3.85	77.1	3.00	79.3	2.55	80.8	2.00
22.0	69.7	4.00	72.5	3.60	75.1	2.85	77.2	2.45	78.5	2.00
24.0	67.7	4.00	70.4	3.40	72.9	2.75	75.0	2.35	76.2	1.95
26.0	65.7	4.00	68.3	3.20	70.8	2.60	72.7	2.30	73.8	1.95
28.0	63.6	3.60	66.2	3.05	68.6	2.50	70.5	2.25	71.4	1.90
30.0	61.3	3.20	64.0	2.85	66.3	2.40	68.1	2.15	68.8	1.90
32.0	59.0	2.90	61.6	2.60	64.0	2.35	65.6	2.10	66.2	1.90
34.0	56.7	2.60	59.3	2.40	61.6	2.20	63.1	2.10	63.5	1.90
36.0	54.2	2.35	56.8	2.15	59.0	2.00	60.4	1.95		
38.0	51.6	2.10	54.2	1.95	56.4	1.85	57.6	1.80		
40.0	48.8	1.65	51.6	1.80	53.6	1.70	54.5	1.65		
42.0	45.8	1.05	48.6	1.45	50.6	1.55	51.3	1.55		
44.0			45.3	0.85	47.3	1.15	47.8	1.20		
危険角度(°)	43		44		44		47		62	
掛数	1									
フック種類	7.8t									
フック質量(t)	0.25									

44mブーム+20.8mSLジブ										
A1性能 アウトリガ最大張出(8.4m)全周 カウンタウエイト クレーン装着										
オフセット	2°		15°		30°		45°		60°	
作業半径 (m)	ブーム 角度(°)	荷重 (ton)	ブーム 角度(°)	荷重 (ton)	ブーム 角度(°)	荷重 (ton)	ブーム 角度(°)	荷重 (ton)	ブーム 角度(°)	荷重 (ton)
9.0	82.6	3.75								
10.0	81.8	3.75								
12.0	80.3	3.75								
14.0	78.7	3.75	82.4	2.90						
16.0	77.1	3.75	80.8	2.90						
18.0	75.5	3.75	79.1	2.90	82.7	1.95				
20.0	73.9	3.75	77.3	2.75	81.0	1.95				
22.0	72.1	3.45	75.5	2.55	79.2	1.95	82.2	1.50		
24.0	70.3	3.20	73.7	2.40	77.3	1.85	80.3	1.50	82.4	1.20
26.0	68.5	2.95	71.8	2.25	75.3	1.75	78.2	1.50	80.1	1.20
28.0	66.6	2.75	69.9	2.10	73.4	1.70	76.2	1.45	77.9	1.20
30.0	64.7	2.55	68.0	2.00	71.4	1.60	74.1	1.40	75.7	1.15
32.0	62.7	2.40	66.0	1.90	69.3	1.55	71.8	1.35	73.2	1.15
34.0	60.7	2.20	64.0	1.80	67.3	1.50	69.6	1.30	70.8	1.15
36.0	58.7	2.10	61.9	1.70	65.0	1.40	67.4	1.30	68.2	1.15
38.0	56.5	1.90	59.7	1.60	62.8	1.35	64.9	1.25	65.5	1.10
40.0	54.2	1.70	57.5	1.55	60.5	1.30	62.3	1.20	62.8	1.10
42.0	51.8	1.55	55.2	1.45	58.1	1.30	59.8	1.20		
44.0	49.5	1.40	52.7	1.30	55.5	1.25	57.0	1.20		
46.0	46.6	1.00	50.1	1.20	52.8	1.10	54.0	1.10		
48.0			47.3	0.95	49.9	1.05	50.7	1.00		
50.0					46.6	0.75				
危険角度(°)	44		45		45		47		62	
掛数	1									
フック種類	7.8t									
フック質量(t)	0.25									

44mブーム+26.6mSLジブ										
A1性能 アウトリガ最大張出(8.4m)全周 カウンタウエイト クレーン装着										
オフセット	2°		15°		30°		45°		60°	
作業半径 (m)	ブーム 角度(°)	荷重 (ton)	ブーム 角度(°)	荷重 (ton)	ブーム 角度(°)	荷重 (ton)	ブーム 角度(°)	荷重 (ton)	ブーム 角度(°)	荷重 (ton)
10.0	82.6	2.20								
12.0	81.3	2.20								
14.0	79.8	2.20								
16.0	78.5	2.20	83.2	1.90						
18.0	77.0	2.20	81.7	1.90						
20.0	75.6	2.20	80.1	1.90						
22.0	74.1	2.20	78.6	1.80	83.0	1.20				
24.0	72.6	2.20	77.0	1.70	81.3	1.20				
26.0	71.2	2.20	75.3	1.60	79.7	1.20	83.3	0.90		
28.0	69.5	2.05	73.6	1.50	77.9	1.15	81.5	0.90		
30.0	67.8	1.90	71.8	1.40	76.0	1.10	79.6	0.90	82.1	0.75
32.0	66.0	1.75	70.1	1.35	74.2	1.05	77.6	0.85	80.0	0.75
34.0	64.3	1.65	68.2	1.25	72.4	1.00	75.6	0.85	77.7	0.75
36.0	62.5	1.55	66.4	1.20	70.4	0.95	73.5	0.80	75.4	0.70
38.0	60.5	1.45	64.5	1.15	68.6	0.95	71.4	0.80	73.0	0.70
40.0	58.7	1.35	62.6	1.10	66.5	0.90	69.2	0.80	70.6	0.70
42.0	56.7	1.25	60.6	1.00	64.3	0.85	66.9	0.75	67.9	0.70
44.0	54.7	1.20	58.5	0.95	62.2	0.80	64.6	0.75	65.2	0.70
46.0	52.5	1.10	56.4	0.90	59.9	0.80	62.1	0.75		
48.0	50.4	1.05	54.3	0.90	57.5	0.75	59.4	0.70		
50.0	48.0	0.85	51.9	0.85	55.1	0.75	56.7	0.70		
52.0			49.5	0.80	52.5	0.70	53.6	0.70		
54.0					49.6	0.70	50.2	0.70		
危険角度(°)	46		47		47		47		62	
掛数	1									
フック種類	7.8t									
フック質量(t)	0.25									

48mブーム+9.2mSLジブ										
A1性能 アウトリガ最大張出(8.4m)全周 カウンタウエイト クレーン装着										
オフセット	5°		15°		30°		45°		60°	
作業半径 (m)	ブーム 角度(°)	荷重 (ton)	ブーム 角度(°)	荷重 (ton)	ブーム 角度(°)	荷重 (ton)	ブーム 角度(°)	荷重 (ton)	ブーム 角度(°)	荷重 (ton)
7.0	82.9	6.00								
8.0	81.9	6.00								
9.0	81.1	6.00	82.5	6.00						
10.0	80.2	6.00	81.6	6.00						
12.0	78.4	6.00	79.8	6.00	81.7	5.90	82.9	4.80		
14.0	76.7	6.00	78.0	6.00	79.8	5.90	81.0	4.80	81.8	3.85
16.0	74.9	6.00	76.2	6.00	77.9	5.75	79.1	4.80	79.7	3.85
18.0	72.9	6.00	74.3	6.00	76.0	5.50	77.1	4.75	77.6	3.85
20.0	71.1	6.00	72.4	6.00	73.9	5.25	75.0	4.60	75.5	3.80
22.0	69.2	6.00	70.5	6.00	71.8	5.05	72.8	4.45	73.3	3.80
24.0	67.3	6.00	68.5	5.80	69.8	4.85	70.7	4.35	71.1	3.75
26.0	65.2	5.80	66.3	5.40	67.6	4.65	68.5	4.25	68.8	3.75
28.0	62.9	5.10	64.1	4.95	65.4	4.45	66.2	4.10	66.5	3.70
30.0	60.5	4.55	61.7	4.40	63.0	4.15	63.8	3.85	63.9	3.70
32.0	58.1	3.95	59.2	3.95	60.6	3.80	61.4	3.65		
34.0	55.3	3.00	56.6	3.25	58.0	3.45	58.7	3.40		
36.0	52.4	2.15	53.7	2.40	55.1	2.70	55.8	2.85		
38.0	49.5	1.45	50.8	1.65	52.1	1.90	52.6	2.00		
40.0			47.7	1.00	48.9	1.20	49.3	1.30		
危険角度(°)	46		46		47		47		62	
掛数	1									
フック種類	7.8t									
フック質量(t)	0.25									

48mブーム+15.0mSLジブ										
A1性能 アウトリガ最大張出(8.4m)全周 カウンタウエイト クレーン装着										
オフセット	2°		15°		30°		45°		60°	
作業半径 (m)	ブーム 角度(°)	荷重 (ton)	ブーム 角度(°)	荷重 (ton)	ブーム 角度(°)	荷重 (ton)	ブーム 角度(°)	荷重 (ton)	ブーム 角度(°)	荷重 (ton)
8.0	83.0	4.00								
9.0	82.2	4.00								
10.0	81.4	4.00								
12.0	79.8	4.00	82							



48mブーム+20.8mSLジブ										
A1性能 アウトリガ最大張出(8.4m) 全周 カウンタウエイト クレーン装着										
オフセット	2°		15°		30°		45°		60°	
作業半径 (m)	ブーム 角度(°)	荷重 (ton)	ブーム 角度(°)	荷重 (ton)	ブーム 角度(°)	荷重 (ton)	ブーム 角度(°)	荷重 (ton)	ブーム 角度(°)	荷重 (ton)
9.0	83.1	3.50								
10.0	82.3	3.50								
12.0	80.9	3.50								
14.0	79.5	3.50	83.1	2.90						
16.0	78.0	3.50	81.6	2.90						
18.0	76.6	3.50	80.0	2.90	83.4	1.95				
20.0	75.1	3.50	78.4	2.80	81.8	1.95				
22.0	73.7	3.50	76.9	2.65	80.1	1.95	82.9	1.50		
24.0	72.0	3.35	75.2	2.50	78.4	1.90	81.1	1.50	83.0	1.20
26.0	70.4	3.10	73.4	2.35	76.6	1.80	79.3	1.50	81.2	1.20
28.0	68.6	2.90	71.7	2.20	74.9	1.75	77.4	1.45	79.1	1.20
30.0	66.9	2.70	70.0	2.10	73.1	1.65	75.5	1.40	77.0	1.15
32.0	65.1	2.55	68.1	1.95	71.2	1.60	73.5	1.35	74.9	1.15
34.0	63.3	2.35	66.2	1.85	69.3	1.50	71.6	1.35	72.7	1.15
36.0	61.4	2.25	64.5	1.80	67.4	1.45	69.4	1.30	70.4	1.10
38.0	59.5	2.10	62.5	1.70	65.3	1.40	67.3	1.25	68.1	1.10
40.0	57.5	1.95	60.5	1.60	63.3	1.35	65.1	1.25	65.6	1.10
42.0	55.5	1.85	58.5	1.55	61.2	1.30	62.8	1.20	63.1	1.10
44.0	53.2	1.55	56.3	1.45	58.9	1.30	60.5	1.20		
46.0	50.6	1.05	54.1	1.40	56.6	1.25	57.9	1.20		
48.0			51.5	1.05	54.1	1.20	55.2	1.15		
50.0					51.4	0.95	52.3	1.05		
危険角度(°)	48		49		49		49		62	
掛数	1									
フック種類	7.8t									
フック質量(t)	0.25									

48mブーム+26.6mSLジブ										
A1性能 アウトリガ最大張出(8.4m) 全周 カウンタウエイト クレーン装着										
オフセット	2°		15°		30°		45°		60°	
作業半径 (m)	ブーム 角度(°)	荷重 (ton)	ブーム 角度(°)	荷重 (ton)	ブーム 角度(°)	荷重 (ton)	ブーム 角度(°)	荷重 (ton)	ブーム 角度(°)	荷重 (ton)
10.0	83.1	2.10								
12.0	81.8	2.10								
14.0	80.5	2.10								
16.0	79.2	2.10	83.7	1.85						
18.0	77.9	2.10	82.3	1.85						
20.0	76.5	2.10	80.8	1.85						
22.0	75.2	2.10	79.5	1.85	83.5	1.20				
24.0	73.9	2.10	78.0	1.75	82.0	1.20				
26.0	72.4	2.10	76.4	1.65	80.4	1.20	83.9	0.90		
28.0	71.1	2.10	74.9	1.55	78.9	1.15	82.2	0.90		
30.0	69.6	2.00	73.3	1.45	77.3	1.10	80.5	0.90	82.8	0.75
32.0	68.0	1.85	71.7	1.40	75.6	1.05	78.6	0.85	80.9	0.75
34.0	66.3	1.75	70.0	1.30	73.8	1.00	76.8	0.85	78.8	0.75
36.0	64.7	1.65	68.4	1.25	72.1	1.00	75.0	0.80	76.7	0.70
38.0	63.0	1.55	66.6	1.20	70.3	0.95	73.1	0.80	74.7	0.70
40.0	61.2	1.45	64.9	1.15	68.4	0.90	71.2	0.80	72.4	0.70
42.0	59.5	1.35	63.1	1.05	66.7	0.90	69.2	0.80	70.1	0.70
44.0	57.6	1.25	61.2	1.00	64.6	0.85	67.0	0.75	67.7	0.70
46.0	55.8	1.20	59.3	0.95	62.7	0.80	64.8	0.75	65.2	0.70
48.0	53.8	1.15	57.3	0.90	60.6	0.80	62.6	0.75	62.5	0.70
50.0	51.5	0.90	55.4	0.90	58.4	0.75	60.0	0.70		
52.0			53.2	0.85	56.2	0.75	57.5	0.70		
54.0					53.7	0.70	54.8	0.70		
56.0							51.9	0.70		
危険角度(°)	50		51		51		51		62	
掛数	1									
フック種類	7.8t									
フック質量(t)	0.25									

52mブーム+9.2mSLジブ										
A1性能 アウトリガ最大張出(8.4m) 全周 カウンタウエイト クレーン装着										
オフセット	5°		15°		30°		45°		60°	
作業半径 (m)	ブーム 角度(°)	荷重 (ton)	ブーム 角度(°)	荷重 (ton)	ブーム 角度(°)	荷重 (ton)	ブーム 角度(°)	荷重 (ton)	ブーム 角度(°)	荷重 (ton)
8.0	82.5	5.20								
9.0	81.7	5.20								
10.0	80.9	5.20	82.2	5.20						
12.0	79.3	5.20	80.6	5.20	82.3	5.20				
14.0	77.7	5.20	79.0	5.20	80.7	5.20	81.9	4.80	82.5	3.85
16.0	76.0	5.20	77.3	5.20	79.0	5.20	80.2	4.80	80.7	3.85
18.0	74.4	5.20	75.6	5.20	77.3	5.20	78.4	4.80	78.9	3.85
20.0	72.7	5.20	73.9	5.20	75.6	5.20	76.6	4.65	77.0	3.85
22.0	71.0	5.20	72.2	5.20	73.8	5.15	74.6	4.55	75.0	3.80
24.0	69.3	5.20	70.5	5.20	71.9	4.90	72.7	4.40	73.1	3.75
26.0	67.5	5.20	68.6	5.15	69.9	4.55	70.7	4.20	71.0	3.75
28.0	65.7	5.20	66.7	4.75	67.8	4.20	68.6	3.90	68.9	3.70
30.0	63.5	4.55	64.6	4.35	65.8	3.95	66.5	3.65	66.8	3.55
32.0	61.4	4.05	62.5	4.00	63.6	3.65	64.3	3.45	64.5	3.40
34.0	58.9	3.20	60.1	3.45	61.4	3.40	62.1	3.25		
36.0	56.4	2.35	57.5	2.60	59.0	2.90	59.7	3.05		
38.0	53.8	1.65	54.9	1.85	56.2	2.10	56.8	2.25		
40.0			52.2	1.20	53.4	1.40	53.9	1.50		
危険角度(°)	51		51		51		51		63	
掛数	1									
フック種類	7.8t									
フック質量(t)	0.25									

52mブーム+15.0mSLジブ										
A1性能 アウトリガ最大張出(8.4m) 全周 カウンタウエイト クレーン装着										
オフセット	2°		15°		30°		45°		60°	
作業半径 (m)	ブーム 角度(°)	荷重 (ton)	ブーム 角度(°)	荷重 (ton)	ブーム 角度(°)	荷重 (ton)	ブーム 角度(°)	荷重 (ton)	ブーム 角度(°)	荷重 (ton)
9.0	82.8	4.00								
10.0	82.1	4.00								
12.0	80.6	4.00	83.3	4.00						
14.0	79.1	4.00	81.8	4.00						
16.0	77.7	4.00	80.3	4.00	82.6	3.10				
18.0	76.2	4.00	78.8	4.00	81.1	3.10	83.0	2.50		
20.0	74.7	4.00	77.3	4.00	79.5	3.10	81.3	2.50	82.5	1.95
22.0	73.2	4.00	75.6	3.85	77.8	3.00	79.6	2.50	80.7	1.95
24.0	71.6	4.00	74.0	3.65	76.1	2.85	77.8	2.45	78.8	1.95
26.0	70.0	4.00	72.3	3.45	74.4	2.75	76.0	2.35	76.9	1.95
28.0	68.5	4.00	70.6	3.30	72.6	2.65	74.2	2.30	74.9	1.95
30.0	66.8	3.95	68.8	3.15	70.7	2.55	72.2	2.25	73.0	1.90
32.0	65.0	3.60	67.0	3.00	68.9	2.45	70.3	2.20	70.9	1.90
34.0	63.1	3.30	65.2	2.85	67.1	2.40	68.4	2.15	68.8	1.90
36.0	61.1	3.05	63.2	2.65	65.0	2.30	66.3	2.10	66.6	1.90
38.0	58.9	2.55	61.2	2.50	63.1	2.25	64.2	2.05	64.4	1.90
40.0	56.6	1.90	59.1	2.30	60.9	2.10	61.9	2.00		
42.0	54.0	1.30	56.7	1.75	58.7	1.95	59.6	1.85		
44.0			54.0	1.20	56.1	1.50	57.1	1.85		
46.0							54.1	1.05		
危険角度(°)	52		53		53		53		63	
掛数	1									
フック種類	7.8t									
フック質量(t)	0.25									

52mブーム+20.8mSLジブ										
A1性能 アウトリガ最大張出(8.4m) 全周 カウンタウエイト クレーン装着										
オフセット	2°		15°		30°		45°		60°	
作業半径 (m)	ブーム 角度(°)	荷重 (ton)	ブーム 角度(°)	荷重 (ton)	ブーム 角度(°)	荷重 (ton)	ブーム 角度(°)	荷重 (ton)	ブーム 角度(°)	荷重 (ton)
10.0	82.7	3.00								
12.0	81.4	3.00								
14.0	80.1	3.00	83.6	2.90						
16.0	78.8	3.00	82.3	2.90						
18.0	77.5	3.00	80.9	2.90						
20.0	76.1	3.00	79.5	2.90	82.5	1.95				
22.0	74.7	3.00	78.0	2.70	81.0	1.95	83.5	1.50		
24.0	73.3	3.00	76.5	2.55	79.4	1.95	81.9	1.50		
26.0	71.9	3.00	74.9	2.40	77.9	1.85	80.3	1.50	81.9	1.15
28.0	70.5	3.00	73.4	2.30	76.2	1.75	78.6	1.50	80.1	1.15
30.0	69.0	2.85	71.7	2.15	74.6	1.70	76.9	1.45	78.2	1.15
32.0	67.4	2.70	70.1	2.05	72.9	1.60	75.1	1.40	76.4	1.15
34.0	65.7	2.50	68.4	1.95	71.1	1.55	73.3	1.35	74.4	1.15
36.0	64.0	2.35	66.8	1.85	69.4	1.50	71.4	1.30	72.3	1.10
38.0	62.3	2.25	65.0	1.75	67.6	1.45	69.5	1.30	70.3	1.10
40.0	60.5	2.10	63.2	1.70	65.8	1.40	67.5	1.25	68.1	1.10
42.0	58.8	2.00	61.4	1.60	63.9	1.35	65.5	1.25	65.9	1.10
44.0	56.6	1.65	59.5	1.55	61.9	1.30	63.4	1.20	63.5	1.10
46.0	54.2	1.15	57.6	1.50	59.8	1.25	61.2	1.20		
48.0			55.3	1.15	57.8	1.25	58.9	1.15		
50.0					55.5	1.10	56.5	1.15		
危険角度(°)	53		54		54		54		63	
掛数	1									
フック種類	7.8t									
フック質量(t)	0.25									

52mブーム+26.6mSLジブ										
A1性能 アウトリガ最大張出(8.4m) 全周 カウンタウエイト クレーン装着										
オフセット	2°		15°		30°		45°		60°	
作業半径 (m)	ブーム 角度(°)	荷重 (ton)	ブーム 角度(°)	荷重 (ton)	ブーム 角度(°)	荷重 (ton)	ブーム 角度(°)	荷重 (ton)	ブーム 角度(°)	荷重 (ton)
12.0	82.2	2.00			</					



44mブーム+9.2mSLジブ										
B1性能 アウトリガ最大張出 (8.4m) 全周 カウンタウエイト キャリヤ格納										
オフセット	5°		15°		30°		45°		60°	
作業半径 (m)	ブーム 角度(°)	荷重 (ton)	ブーム 角度(°)	荷重 (ton)	ブーム 角度(°)	荷重 (ton)	ブーム 角度(°)	荷重 (ton)	ブーム 角度(°)	荷重 (ton)
7.0	82.3	7.00								
8.0	81.3	7.00	82.9	7.00						
9.0	80.4	7.00	81.9	7.00						
10.0	79.4	7.00	80.8	7.00	82.8	5.90				
12.0	77.4	7.00	78.9	7.00	80.7	5.90	82.2	4.80		
14.0	75.4	7.00	76.9	7.00	78.6	5.90	80.0	4.80	80.9	3.90
16.0	73.4	7.00	74.9	7.00	76.5	5.60	77.8	4.80	78.6	3.90
18.0	71.3	7.00	72.8	6.60	74.3	5.35	75.5	4.65	76.2	3.85
20.0	69.2	6.75	70.5	6.05	72.1	5.10	73.2	4.50	73.9	3.80
22.0	66.9	5.90	68.1	5.40	69.7	4.85	70.9	4.40	71.3	3.75
24.0	64.3	4.55	65.7	4.80	67.3	4.40	68.4	4.10	68.9	3.75
26.0	61.6	3.30	63.0	3.75	64.8	3.95	65.8	3.75	66.2	3.65
28.0			60.3	2.55	62.0	3.05	63.1	3.40	63.5	3.40
30.0							60.0	2.20		
危険角度(°)	59		59		59		59		62	
掛数	1									
フック種類	7.8t									
フック質量(t)	0.25									

44mブーム+15.0mSLジブ										
B1性能 アウトリガ最大張出 (8.4m) 全周 カウンタウエイト キャリヤ格納										
オフセット	2°		15°		30°		45°		60°	
作業半径 (m)	ブーム 角度(°)	荷重 (ton)	ブーム 角度(°)	荷重 (ton)	ブーム 角度(°)	荷重 (ton)	ブーム 角度(°)	荷重 (ton)	ブーム 角度(°)	荷重 (ton)
8.0	82.4	4.00								
9.0	81.5	4.00								
10.0	80.6	4.00								
12.0	78.8	4.00	81.9	4.00						
14.0	77.0	4.00	80.1	4.00	83.0	3.15				
16.0	75.3	4.00	78.3	4.00	81.1	3.15	83.4	2.55		
18.0	73.4	4.00	76.4	4.00	79.2	3.15	81.4	2.55	83.1	2.00
20.0	71.6	4.00	74.4	3.85	77.1	3.00	79.3	2.55	80.8	2.00
22.0	69.7	4.00	72.5	3.60	75.1	2.85	77.2	2.45	78.5	2.00
24.0	67.7	4.00	70.4	3.40	72.9	2.75	75.0	2.35	76.2	1.95
26.0	65.7	4.00	68.3	3.20	70.8	2.60	72.7	2.30	73.8	1.95
28.0	63.4	3.20	66.2	3.05	68.6	2.50	70.5	2.25	71.4	1.90
30.0	60.9	2.25	64.0	2.85	66.3	2.40	68.1	2.15	68.8	1.90
32.0					64.0	2.35	65.6	2.10	66.2	1.90
34.0							63.1	2.10	63.5	1.90
危険角度(°)	60		61		61		61		61	
掛数	1									
フック種類	7.8t									
フック質量(t)	0.25									

44mブーム+20.8mSLジブ										
B1性能 アウトリガ最大張出 (8.4m) 全周 カウンタウエイト キャリヤ格納										
オフセット	2°		15°		30°		45°		60°	
作業半径 (m)	ブーム 角度(°)	荷重 (ton)	ブーム 角度(°)	荷重 (ton)	ブーム 角度(°)	荷重 (ton)	ブーム 角度(°)	荷重 (ton)	ブーム 角度(°)	荷重 (ton)
9.0	82.6	3.75								
10.0	81.8	3.75								
12.0	80.3	3.75								
14.0	78.7	3.75	82.4	2.90						
16.0	77.1	3.75	80.8	2.90						
18.0	75.5	3.75	79.1	2.90	82.7	1.95				
20.0	73.9	3.75	77.3	2.75	81.0	1.95				
22.0	72.1	3.45	75.5	2.55	79.2	1.95	82.2	1.50		
24.0	70.3	3.20	73.7	2.40	77.3	1.85	80.3	1.50	82.4	1.20
26.0	68.5	2.95	71.8	2.25	75.3	1.75	78.2	1.50	80.1	1.20
28.0	66.6	2.75	69.9	2.10	73.4	1.70	76.2	1.45	77.9	1.20
30.0	64.7	2.55	68.0	2.00	71.4	1.60	74.1	1.40	75.7	1.15
32.0	62.7	2.40	66.0	1.90	69.3	1.55	71.8	1.35	73.2	1.15
34.0			64.0	1.80	67.3	1.50	69.6	1.30	70.8	1.15
36.0			61.9	1.70	65.0	1.40	67.4	1.30	68.2	1.15
38.0					62.8	1.35	64.9	1.25	65.5	1.10
40.0									62.8	1.10
危険角度(°)	61		61		62		62		62	
掛数	1									
フック種類	7.8t									
フック質量(t)	0.25									

44mブーム+26.6mSLジブ										
B1性能 アウトリガ最大張出 (8.4m) 全周 カウンタウエイト キャリヤ格納										
オフセット	2°		15°		30°		45°		60°	
作業半径 (m)	ブーム 角度(°)	荷重 (ton)	ブーム 角度(°)	荷重 (ton)	ブーム 角度(°)	荷重 (ton)	ブーム 角度(°)	荷重 (ton)	ブーム 角度(°)	荷重 (ton)
10.0	82.6	2.20								
12.0	81.3	2.20								
14.0	79.8	2.20								
16.0	78.5	2.20	83.2	1.90						
18.0	77.0	2.20	81.7	1.90						
20.0	75.6	2.20	80.1	1.90						
22.0	74.1	2.20	78.6	1.80	83.0	1.20				
24.0	72.6	2.20	77.0	1.70	81.3	1.20				
26.0	71.2	2.20	75.3	1.60	79.7	1.20	83.3	0.90		
28.0	69.5	2.05	73.6	1.50	77.9	1.15	81.5	0.90		
30.0	67.8	1.90	71.8	1.40	76.0	1.10	79.6	0.90	82.1	0.75
32.0	66.0	1.75	70.1	1.35	74.2	1.05	77.6	0.85	80.0	0.75
34.0	64.3	1.65	68.2	1.25	72.4	1.00	75.6	0.85	77.7	0.75
36.0	62.5	1.55	66.4	1.20	70.4	0.95	73.5	0.80	75.4	0.70
38.0			64.5	1.15	68.6	0.95	71.4	0.80	73.0	0.70
40.0					66.5	0.90	69.2	0.80	70.6	0.70
42.0					64.3	0.85	66.9	0.75	67.9	0.70
44.0							64.6	0.75	65.2	0.70
危険角度(°)	62		63		63		63		63	
掛数	1									
フック種類	7.8t									
フック質量(t)	0.25									

48mブーム+9.2mSLジブ										
B1性能 アウトリガ最大張出 (8.4m) 全周 カウンタウエイト キャリヤ格納										
オフセット	5°		15°		30°		45°		60°	
作業半径 (m)	ブーム 角度(°)	荷重 (ton)	ブーム 角度(°)	荷重 (ton)	ブーム 角度(°)	荷重 (ton)	ブーム 角度(°)	荷重 (ton)	ブーム 角度(°)	荷重 (ton)
7.0	82.9	6.00								
8.0	81.9	6.00								
9.0	81.1	6.00	82.5	6.00						
10.0	80.2	6.00	81.6	6.00						
12.0	78.4	6.00	79.8	6.00	81.7	5.90	82.9	4.80		
14.0	76.7	6.00	78.0	6.00	79.8	5.90	81.0	4.80	81.8	3.85
16.0	74.9	6.00	76.2	6.00	77.9	5.75	79.1	4.80	79.7	3.85
18.0	72.9	6.00	74.3	6.00	76.0	5.50	77.1	4.75	77.6	3.85
20.0	71.1	6.00	72.4	6.00	73.9	5.25	75.0	4.60	75.5	3.80
22.0	69.2	6.00	70.5	6.00	71.8	5.05	72.8	4.45	73.3	3.80
24.0	66.8	4.65	68.2	5.10	69.8	4.85	70.7	4.35	71.1	3.75
26.0	64.3	3.45	65.7	3.85	67.5	4.40	68.5	4.25	68.8	3.75
28.0			63.2	2.80	64.9	3.25	66.0	3.55	66.5	3.70
30.0							63.3	2.50	63.5	2.60
危険角度(°)	62		62		62		62		62	
掛数	1									
フック種類	7.8t									
フック質量(t)	0.25									

48mブーム+15.0mSLジブ										
B1性能 アウトリガ最大張出 (8.4m) 全周 カウンタウエイト キャリヤ格納										
オフセット	2°		15°		30°		45°		60°	
作業半径 (m)	ブーム 角度(°)	荷重 (ton)	ブーム 角度(°)	荷重 (ton)	ブーム 角度(°)	荷重 (ton)	ブーム 角度(°)	荷重 (ton)	ブーム 角度(°)	荷重 (ton)
8.0	83.0	4.00								
9.0	82.2	4.00								
10.0	81.4	4.00								
12.0	79.8	4.00	82.7	4.00						
14.0	78.2	4.00	81.0	4.00	83.6	3.15				
16.0	76.5	4.00	79.4	4.00	81.9	3.15				
18.0	74.9	4.00	77.7	4.00	80.2	3.15	82.3	2.50		
20.0	73.2	4.00	75.9	3.95	78.4	3.05	80.4	2.50	81.7	2.00
22.0	71.5	4.00	74.2	3.75	76.6	2.95	78.4	2.50	79.7	2.00
24.0	69.8	4.00	72.3	3.50	74.6	2.80	76.5	2.40	77.6	1.95
26.0	68.0	4.00	70.4	3.35	72.7	2.70	74.5	2.35	75.5	1.95
28.0	65.9	3.25	68.5	3.15	70.7	2.60	72.4	2.25	73.2	1.90
30.0	63.6	2.40	66.5	3.00	68.7	2.50	70.3	2.20	71.1	1.90
32.0					66.6	2.40	68.1	2.15	68.7	1.90
34.0							65.9	2.10	66.3	1.90
危険角度(°)	63		64		64		64		64	
掛数	1									
フック種類	7.8t									
フック質量(t)	0.25									



48mブーム+20.8mSLジブ										
B1性能 アウトリガ最大張出(8.4m)全周 カウンタウエイト キャリヤ格納										
オフセット	2°		15°		30°		45°		60°	
作業半径 (m)	ブーム 角度(°)	荷重 (ton)	ブーム 角度(°)	荷重 (ton)	ブーム 角度(°)	荷重 (ton)	ブーム 角度(°)	荷重 (ton)	ブーム 角度(°)	荷重 (ton)
9.0	83.1	3.50								
10.0	82.3	3.50								
12.0	80.9	3.50								
14.0	79.5	3.50	83.1	2.90						
16.0	78.0	3.50	81.6	2.90						
18.0	76.6	3.50	80.0	2.90	83.4	1.95				
20.0	75.1	3.50	78.4	2.80	81.8	1.95				
22.0	73.7	3.50	76.9	2.65	80.1	1.95	82.9	1.50		
24.0	72.0	3.35	75.2	2.50	78.4	1.90	81.1	1.50	83.0	1.20
26.0	70.4	3.10	73.4	2.35	76.6	1.80	79.3	1.50	81.2	1.20
28.0	68.6	2.90	71.7	2.20	74.9	1.75	77.4	1.45	79.1	1.20
30.0	66.9	2.70	70.0	2.10	73.1	1.65	75.5	1.40	77.0	1.15
32.0	65.1	2.50	68.1	1.95	71.2	1.60	73.5	1.35	74.9	1.15
34.0			66.2	1.85	69.3	1.50	71.6	1.35	72.7	1.15
36.0			64.5	1.80	67.4	1.45	69.4	1.30	70.4	1.10
38.0							67.3	1.25	68.1	1.10
40.0									65.6	1.10
危険角度(°)	64		64		65		65		65	
掛数	1									
フック種類	7.8t									
フック質量(t)	0.25									

48mブーム+26.6mSLジブ										
B1性能 アウトリガ最大張出(8.4m)全周 カウンタウエイト キャリヤ格納										
オフセット	2°		15°		30°		45°		60°	
作業半径 (m)	ブーム 角度(°)	荷重 (ton)	ブーム 角度(°)	荷重 (ton)	ブーム 角度(°)	荷重 (ton)	ブーム 角度(°)	荷重 (ton)	ブーム 角度(°)	荷重 (ton)
10.0	83.1	2.10								
12.0	81.8	2.10								
14.0	80.5	2.10								
16.0	79.2	2.10	83.7	1.85						
18.0	77.9	2.10	82.3	1.85						
20.0	76.5	2.10	80.8	1.85						
22.0	75.2	2.10	79.5	1.85	83.5	1.20				
24.0	73.9	2.10	78.0	1.75	82.0	1.20				
26.0	72.4	2.10	76.4	1.65	80.4	1.20	83.9	0.90		
28.0	71.1	2.10	74.9	1.55	78.9	1.15	82.2	0.90		
30.0	69.6	2.00	73.3	1.45	77.3	1.10	80.5	0.90	82.8	0.75
32.0	68.0	1.85	71.7	1.40	75.6	1.05	78.6	0.85	80.9	0.75
34.0	66.3	1.75	70.0	1.30	73.8	1.00	76.8	0.85	78.8	0.75
36.0			68.4	1.25	72.1	1.00	75.0	0.80	76.7	0.70
38.0			66.6	1.20	70.3	0.95	73.1	0.80	74.7	0.70
40.0					68.4	0.90	71.2	0.80	72.4	0.70
42.0					66.7	0.90	69.2	0.80	70.1	0.70
44.0							67.0	0.75	67.7	0.70
危険角度(°)	65		66		66		66		66	
掛数	1									
フック種類	7.8t									
フック質量(t)	0.25									

52mブーム+9.2mSLジブ										
B1性能 アウトリガ最大張出(8.4m)全周 カウンタウエイト キャリヤ格納										
オフセット	5°		15°		30°		45°		60°	
作業半径 (m)	ブーム 角度(°)	荷重 (ton)	ブーム 角度(°)	荷重 (ton)	ブーム 角度(°)	荷重 (ton)	ブーム 角度(°)	荷重 (ton)	ブーム 角度(°)	荷重 (ton)
8.0	82.5	5.20								
9.0	81.7	5.20								
10.0	80.9	5.20	82.2	5.20						
12.0	79.3	5.20	80.6	5.20	82.3	5.20				
14.0	77.7	5.20	79.0	5.20	80.7	5.20	81.9	4.80	82.5	3.85
16.0	76.0	5.20	77.3	5.20	79.0	5.20	80.2	4.80	80.7	3.85
18.0	74.4	5.20	75.6	5.20	77.3	5.20	78.4	4.80	78.9	3.85
20.0	72.7	5.20	73.9	5.20	75.6	5.20	76.6	4.65	77.0	3.85
22.0	71.0	5.20	72.2	5.20	73.8	5.15	74.6	4.55	75.0	3.80
24.0	69.1	4.70	70.4	5.15	71.9	4.90	72.7	4.40	73.1	3.75
26.0	66.8	3.50	68.1	3.90	69.8	4.45	70.7	4.20	71.0	3.75
28.0			65.8	2.85	67.4	3.30	68.5	3.65	68.9	3.70
30.0							66.0	2.65	66.4	2.80
危険角度(°)	65		65		65		65		65	
掛数	1									
フック種類	7.8t									
フック質量(t)	0.25									

52mブーム+15.0mSLジブ										
B1性能 アウトリガ最大張出(8.4m)全周 カウンタウエイト キャリヤ格納										
オフセット	2°		15°		30°		45°		60°	
作業半径 (m)	ブーム 角度(°)	荷重 (ton)	ブーム 角度(°)	荷重 (ton)	ブーム 角度(°)	荷重 (ton)	ブーム 角度(°)	荷重 (ton)	ブーム 角度(°)	荷重 (ton)
9.0	82.8	4.00								
10.0	82.1	4.00								
12.0	80.6	4.00	83.3	4.00						
14.0	79.1	4.00	81.8	4.00						
16.0	77.7	4.00	80.3	4.00	82.6	3.10				
18.0	76.2	4.00	78.8	4.00	81.1	3.10	83.0	2.50		
20.0	74.7	4.00	77.3	4.00	79.5	3.10	81.3	2.50	82.5	1.95
22.0	73.2	4.00	75.6	3.85	77.8	3.00	79.6	2.50	80.7	1.95
24.0	71.6	4.00	74.0	3.65	76.1	2.85	77.8	2.45	78.8	1.95
26.0	70.0	4.00	72.3	3.45	74.4	2.75	76.0	2.35	76.9	1.95
28.0	68.2	3.30	70.6	3.30	72.6	2.65	74.2	2.30	74.9	1.95
30.0			68.8	3.15	70.7	2.55	72.2	2.25	73.0	1.90
32.0					68.9	2.45	70.3	2.20	70.9	1.90
34.0							68.4	2.15	68.8	1.90
危険角度(°)	66		67		67		67		67	
掛数	1									
フック種類	7.8t									
フック質量(t)	0.25									

52mブーム+20.8mSLジブ										
B1性能 アウトリガ最大張出(8.4m)全周 カウンタウエイト キャリヤ格納										
オフセット	2°		15°		30°		45°		60°	
作業半径 (m)	ブーム 角度(°)	荷重 (ton)	ブーム 角度(°)	荷重 (ton)	ブーム 角度(°)	荷重 (ton)	ブーム 角度(°)	荷重 (ton)	ブーム 角度(°)	荷重 (ton)
10.0	82.7	3.00								
12.0	81.4	3.00								
14.0	80.1	3.00	83.6	2.90						
16.0	78.8	3.00	82.3	2.90						
18.0	77.5	3.00	80.9	2.90						
20.0	76.1	3.00	79.5	2.90	82.5	1.95				
22.0	74.7	3.00	78.0	2.70	81.0	1.95	83.5	1.50		
24.0	73.3	3.00	76.5	2.55	79.4	1.95	81.9	1.50		
26.0	71.9	3.00	74.9	2.40	77.9	1.85	80.3	1.50	81.9	1.15
28.0	70.5	3.00	73.4	2.30	76.2	1.75	78.6	1.50	80.1	1.15
30.0	69.0	2.85	71.7	2.15	74.6	1.70	76.9	1.45	78.2	1.15
32.0	67.3	2.55	70.1	2.05	72.9	1.60	75.1	1.40	76.4	1.15
34.0			68.4	1.95	71.1	1.55	73.3	1.35	74.4	1.15
36.0					69.4	1.50	71.4	1.30	72.3	1.10
38.0							69.5	1.30	70.3	1.10
危険角度(°)	66		67		68		68		68	
掛数	1									
フック種類	7.8t									
フック質量(t)	0.25									

52mブーム+26.6mSLジブ										
B1性能 アウトリガ最大張出(8.4m)全周 カウンタウエイト キャリヤ格納										
オフセット	2°		15°		30°		45°		60°	
作業半径 (m)	ブーム 角度(°)	荷重 (ton)	ブーム 角度(°)	荷重 (ton)	ブーム 角度(°)	荷重 (ton)	ブーム 角度(°)	荷重 (ton)	ブーム 角度(°)	荷重 (ton)
12.0	82.2	2.00								
14.0	81.1	2.00								
16.0	79.9	2.00	84.1	1.85						
18.0	78.7	2.00	82.8	1.85						
20.0	77.5	2.00	81.6	1.85						
22.0	76.2	2.00	80.3	1.85	83.9	1.15				
24.0	75.0	2.00	78.9	1.75	82.5	1.15				
26.0	73.7	2.00	77.5	1.65	81.1	1.15				
28.0	72.4	2.00	76.1	1.60	79.7	1.15	82.8	0.85		
30.0	71.1	2.00	74.6	1.50	78.2	1.10	81.2	0.85	83.4	0.75
32.0	69.8	1.95	73.2	1.45	76.7	1.05	79.6	0.85	81.6	0.75
34.0	68.3	1.85	71.7	1.35	75.2	1.05	78.0	0.85	79.8	0.75
36.0			70.2	1.30	73.6	1.00	76.3	0.85	78.0	0.70
38.0			68.6	1.25	71.9	0.95	74.6	0.80	76.1	0.70
40.0					70.3	0.95	72.8	0.80	74.1	0.70
42.0							71.1	0.80	72.1	0.70
44.0									70.0	0.70
危険角度(°)	67		68		69		69		69	
掛数	1									
フック種類	7.8t									
フック質量(t)	0.25									



## 定格総荷重表注意事項

1. 定格総荷重表は、機体を水平堅土上に、水平に設置した場合につり上げ可能な最大荷重を示しておりフック、その他つり具等の質量を含んだ値です。  
定格総荷重表中の太線で囲まれた部分の値は、機械の強度によって定められ、ほかは機体の安定度によって定められています。
2. 定格総荷重は、アウトリガの張出幅とカウンタウエイトの取付状態により次の様にA1～C6のつり上げ性能に区分されます。

### 性能区分

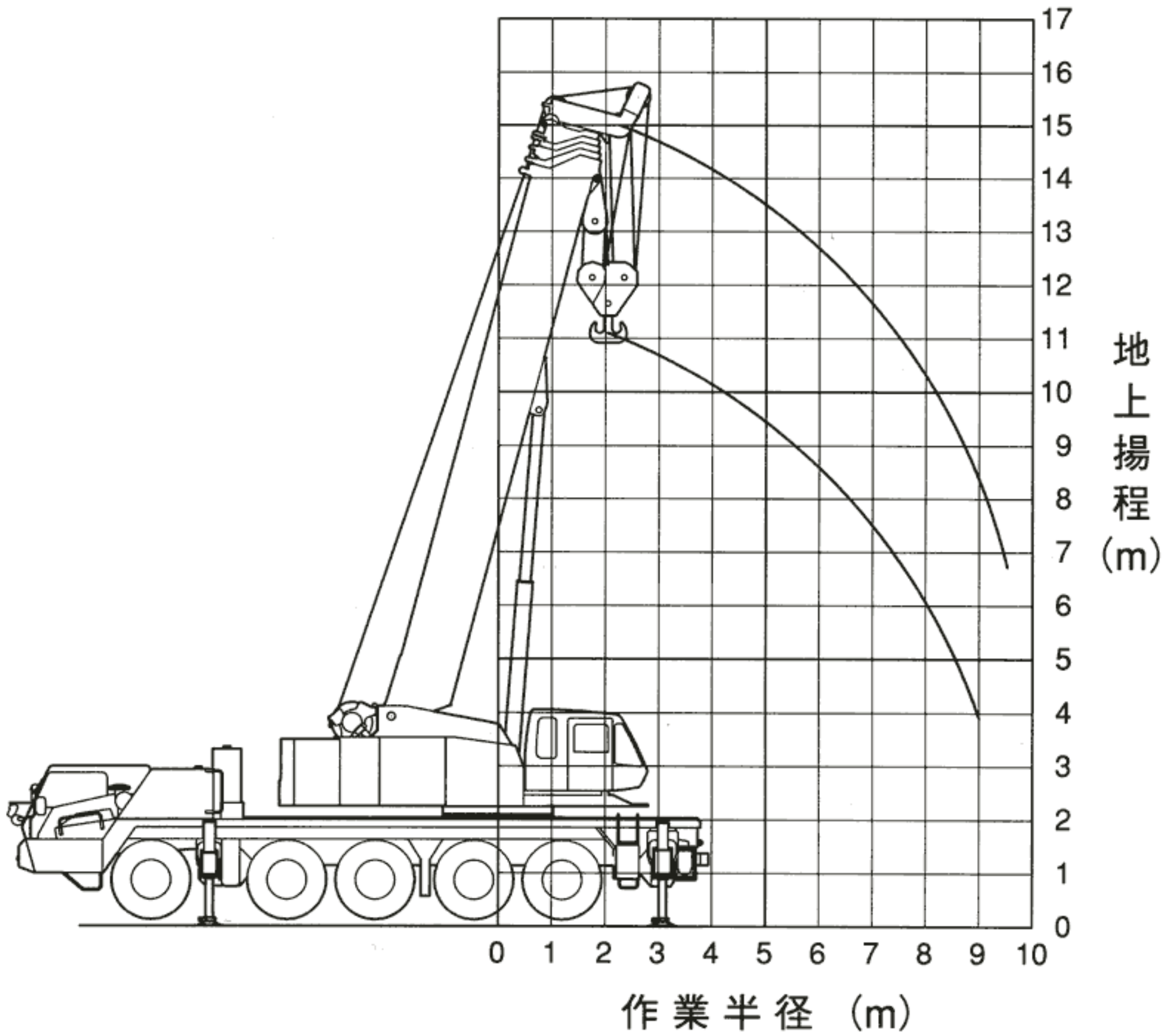
	アウトリガ 張出幅	カウンタウエイトの取付状態		
		クレーン装着	キャリヤ格納	無
側方	8.4m	A 1	B 1	C 1
	7.4m	A 2	B 2	C 2
	6.4m	A 3	B 3	C 3
	5.4m	A 4	B 4	C 4
	4.4m	A 5	B 5	C 5
	3.4m	A 6	B 6	C 6
前後方	—	A 1	B 1	C 1

### ブーム条件における性能範囲表

ブーム・ルースタシーブ作業	A 1～A 6、B 1～B 6、C 1～C 6
SLジブ・SLジブ付ブーム作業	A 1～A 5、B 1～B 3、C 1～C 2

3. 定格総荷重表に記載されている作業半径は、ブームおよびジブのたわみを含んだ実際値にもとづいています。したがってクレーン作業は必ず作業半径を基準に行ってください。
4. スーパーラフィングジブ（SLジブ）の作業半径は、44.0、48.0または52.0mブームにSLジブを装着してクレーン作業を行った場合の値です。これ以外のブーム長さでジブ作業を行う場合は、作業半径ではなくブーム角度を基準としてください。
5. ブーム長さ、ブーム角度、作業半径、SLジブ長さおよび角度が規定の値をこえた場合は、その規定の値と、次の規定の値の定格総荷重のうち小さい方の定格総荷重に従って作業を行ってください。
6. 各作業状態におけるブーム危険角度は定格総荷重表に示す通りです。  
ブームを危険角度以下にすると無負荷でも転倒しますので十分注意してください。
7. SLジブを装着したままでブーム作業を行う場合は、ブーム用定格総荷重から、つり具等の質量の他にさらに7.6tonを差し引いてください。なお、この状態ではルースタシーブを使用しないでください。
8. ルースタシーブによるクレーン作業の場合は、ブーム用定格総荷重の値からブームに取付けられている吊り具等の質量を差し引いて、7.8tonを上限に定格総荷重を算出します。さらにその値から7.8tonフックの質量（250kg）とそのつり具の質量を差し引いた値を定格荷重としてルースタシーブ作業を行ってください。
9. 総荷重が70tonをこえる場合は重荷重装置（130tonフック+シーブブラケット）を使用してください。
10. 各ブーム長さに対する標準巻掛本数は定格総荷重表に示す通りです。標準以外の巻掛本数を使用する場合は、ワイヤロープ1本当たり76.4kN（7.8tf）を限度としてください。
11. クレーン作業は風速10m/secまで可能ですが、比較的弱い風の場合でも受風面積の大きい荷重を取扱う場合は特別な注意を払ってください。
12. 定格総荷重をこえる作業を行った場合、および正しい使い方を行わなかった場合は転倒または破損します。この場合本機の保証はいたしません。

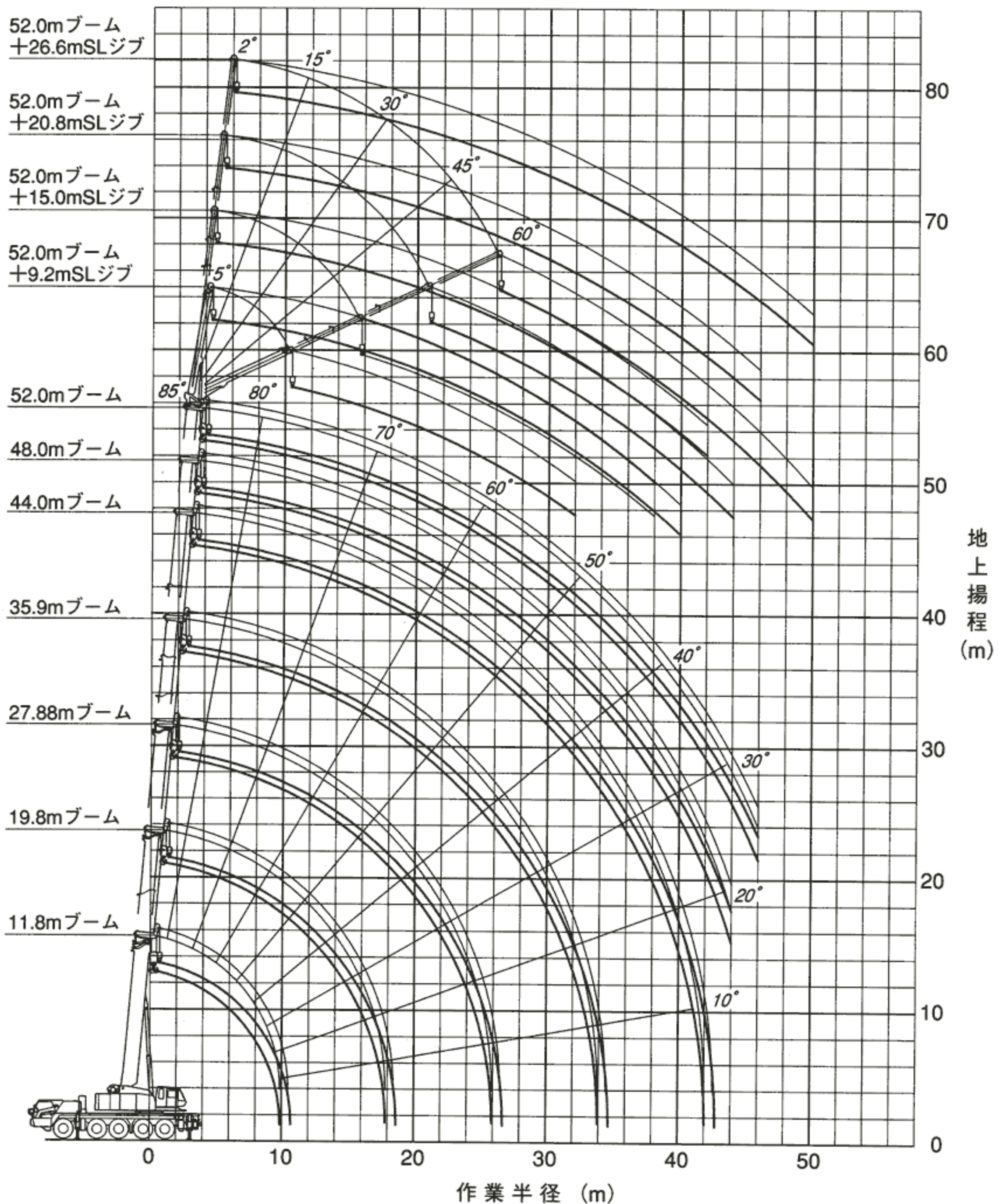
# 重荷重装置付 作業範囲図



注) 本図はブームのたわみを含んでいません。



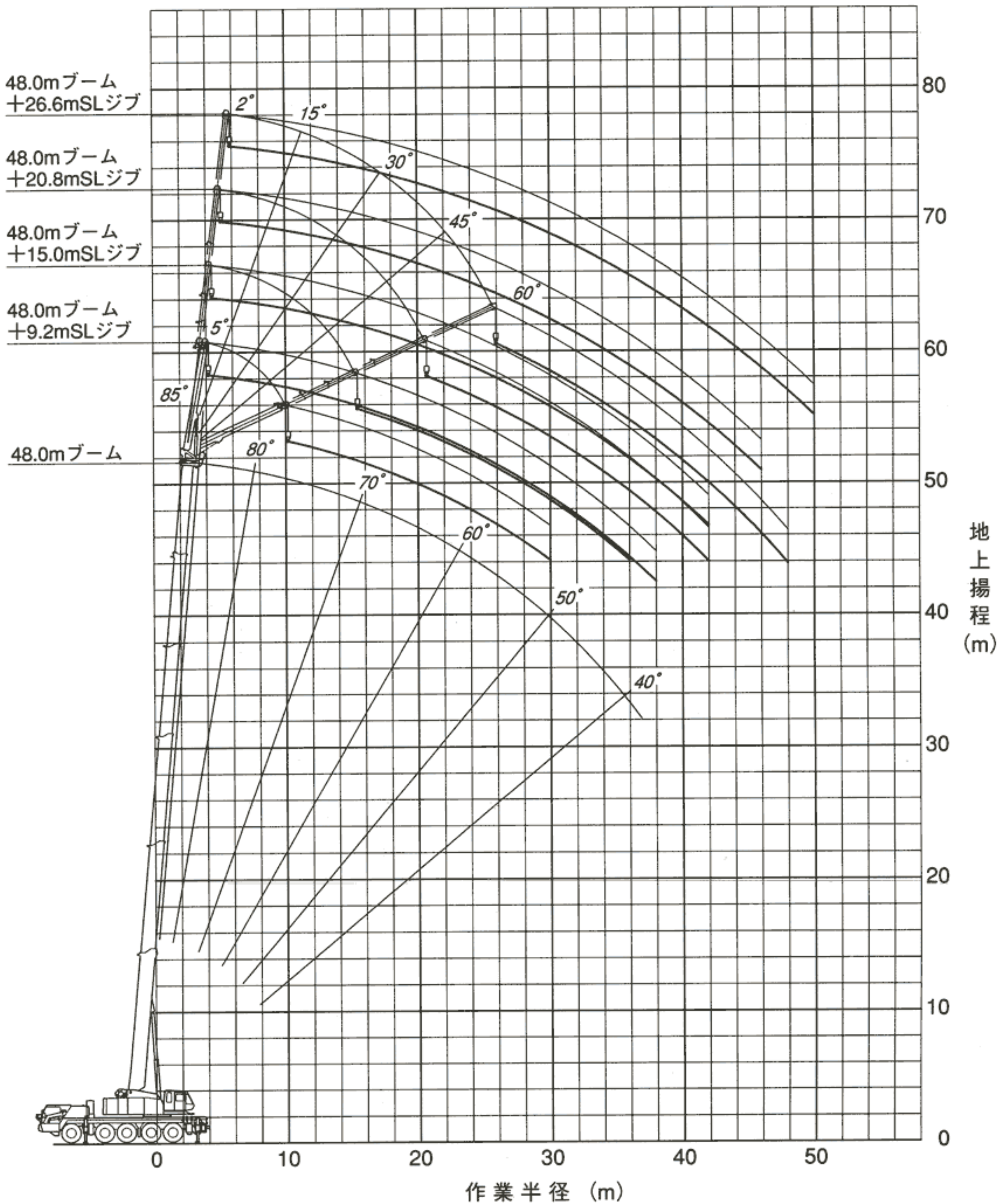
# スーパーラフィングジブ (SLジブ) 作業範囲図 【52.0mブーム+9.2m~26.6mSLジブ】



注) 1. 本図は、ブームおよびSLジブのたわみを含んでいません。  
2. 本図はA1性能時のものです。



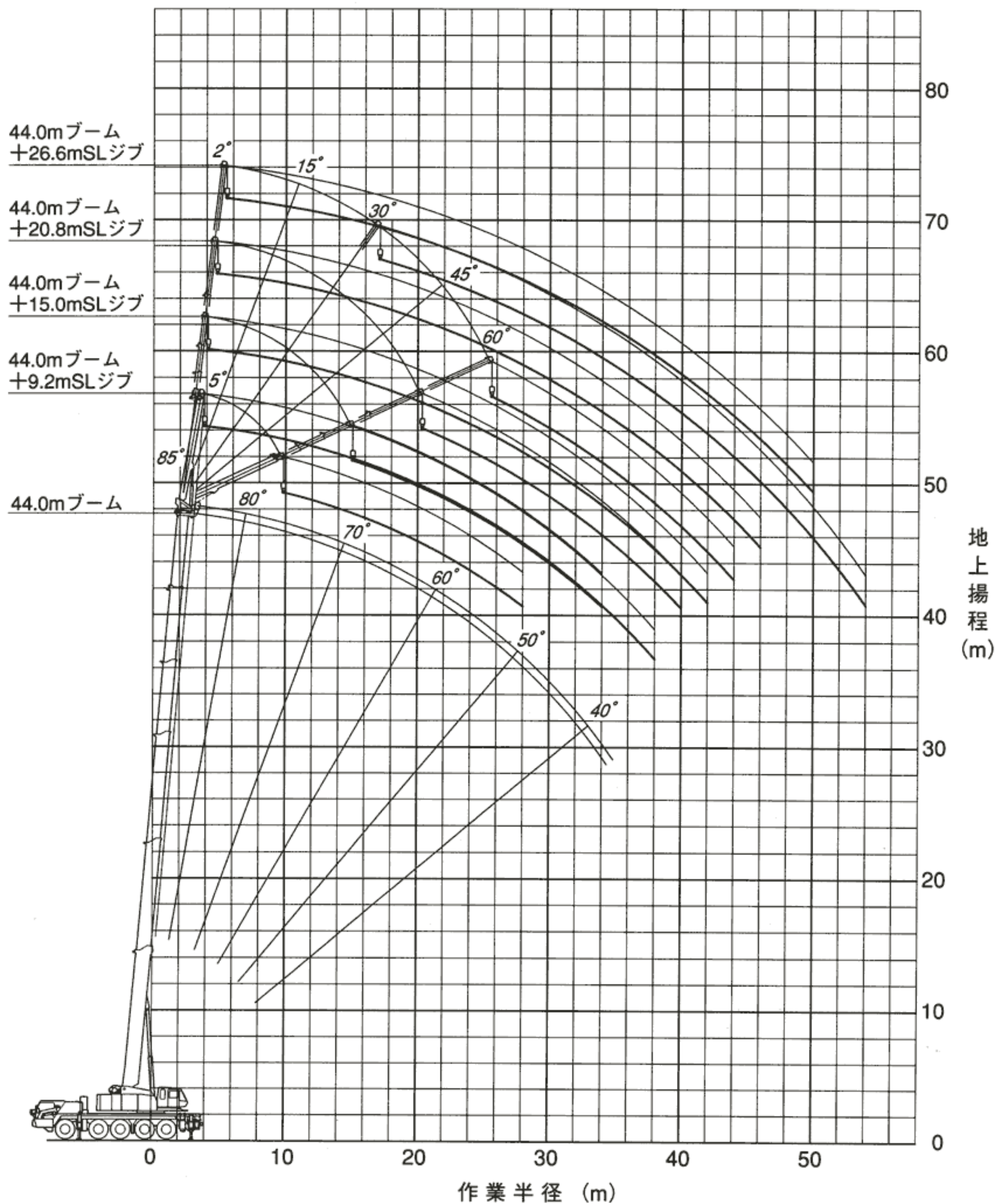
# スーパーラフィングジブ (SLジブ) 作業範囲図 【48.0mブーム+9.2m~26.6mSLジブ】



注) 1. 本図は、ブームおよびSLジブのたわみを含んでいません。  
2. 本図はA1性能時のものです。



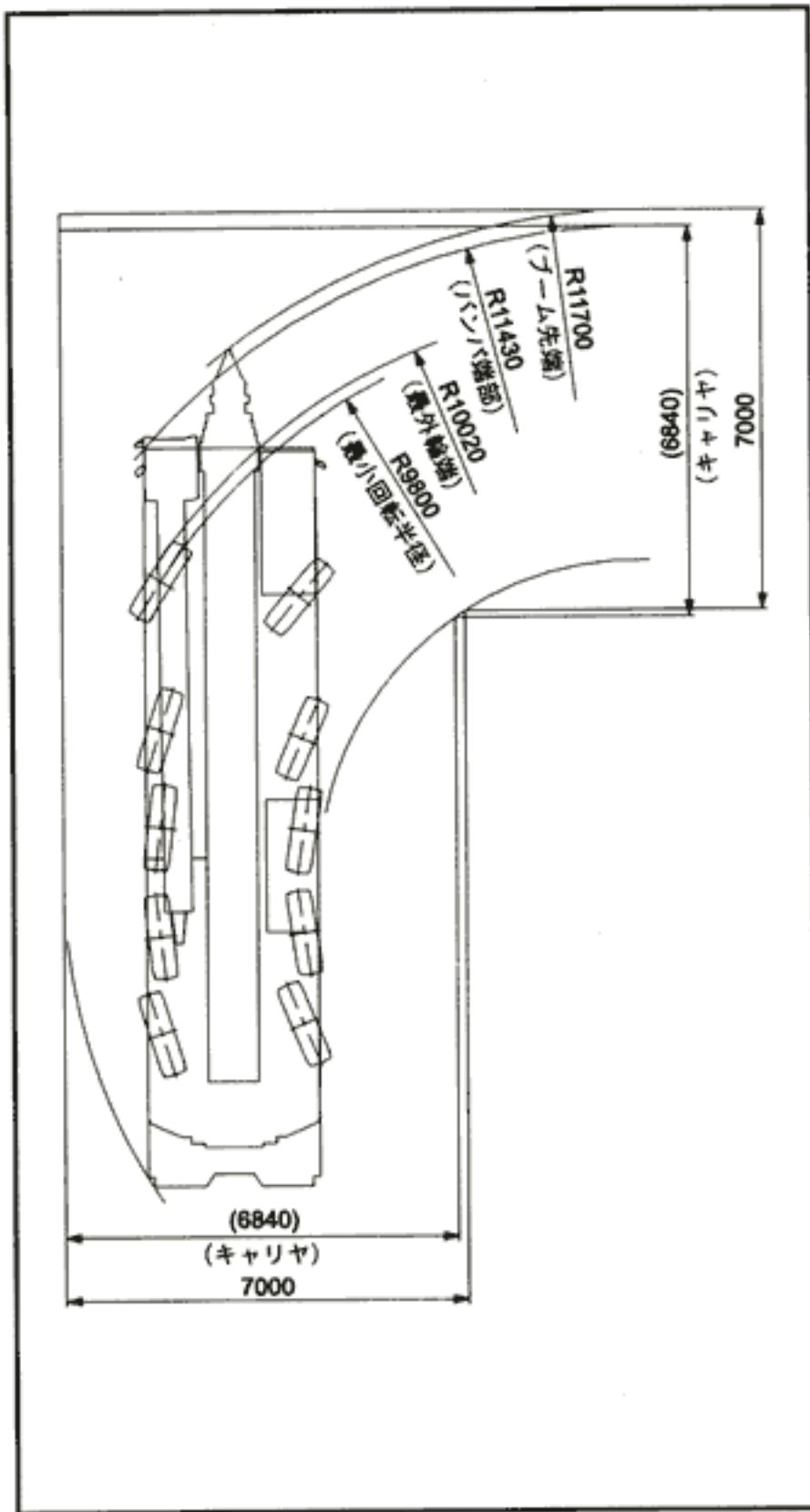
# スーパーラフィングジブ (SLジブ) 作業範囲図 【44.0mブーム+9.2m~26.6mSLジブ】



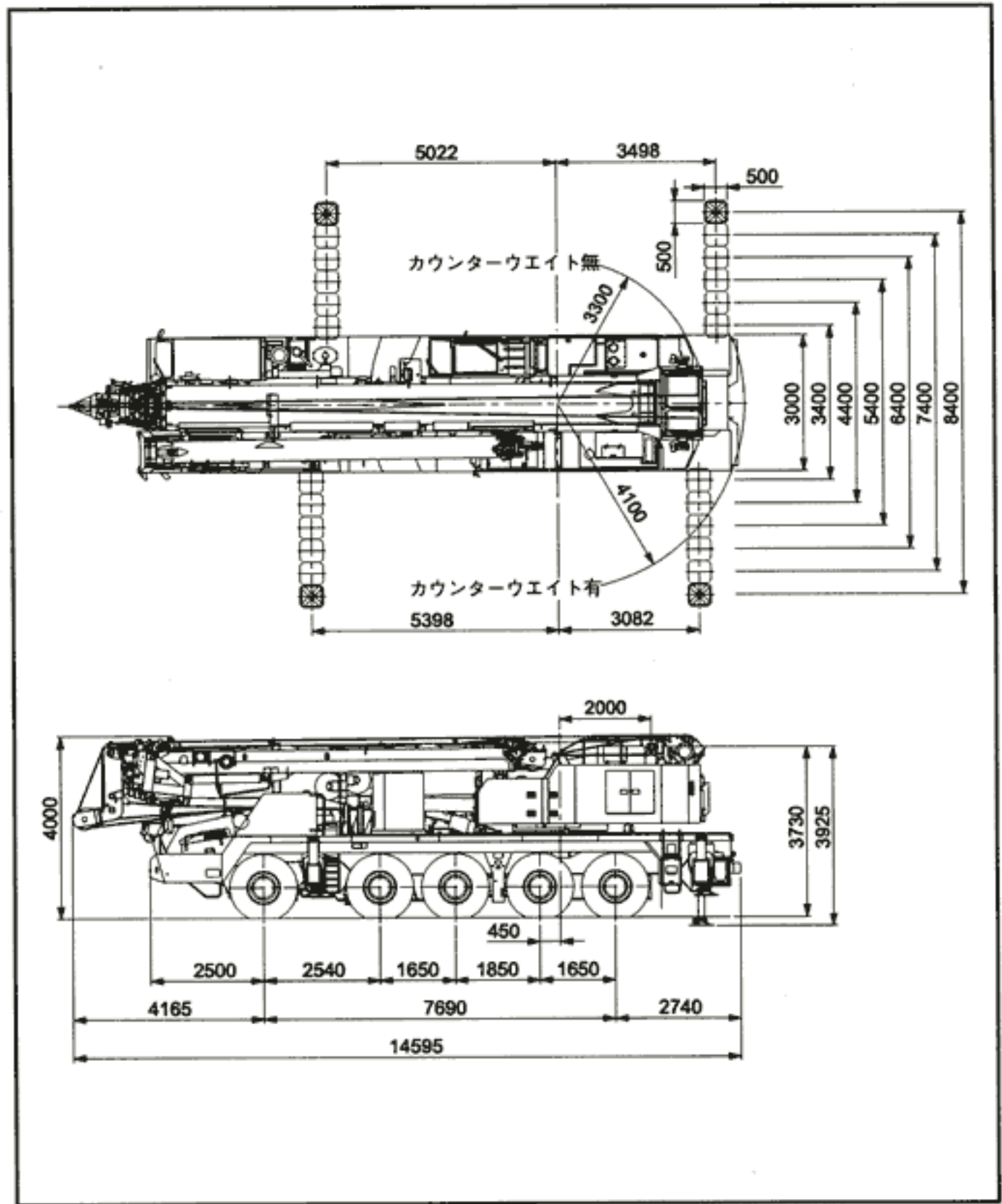
注) 1. 本図は、ブームおよびSLジブのたわみを含んでいません。  
2. 本図はA1性能時のものです。



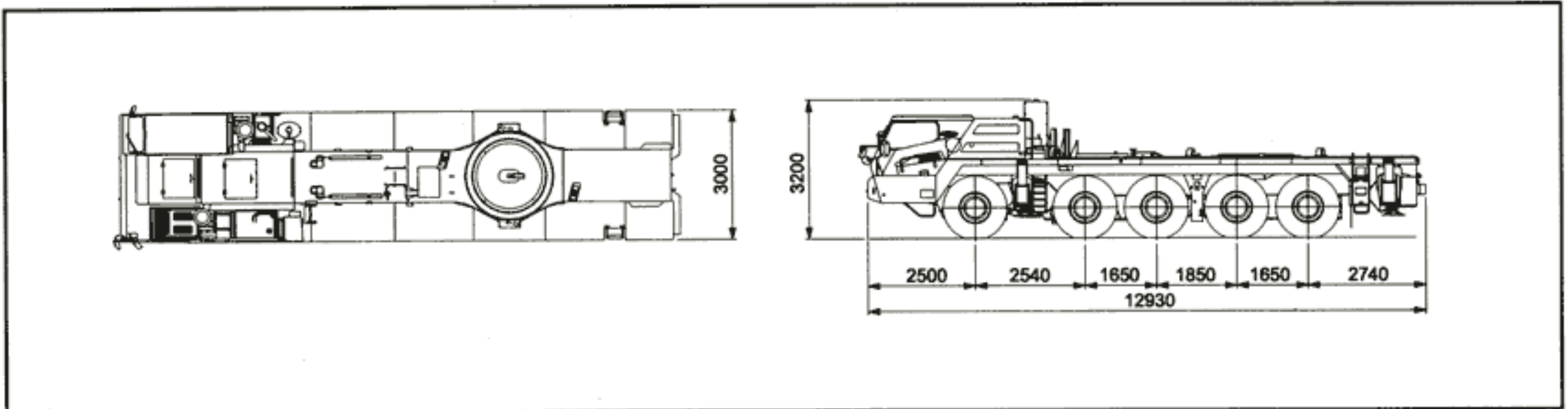
## ■ジブ付最小直角通路幅



## ■全体図



## ■公道走行状態



※本機は公道を走行する場合、車両制限令により旋回体及びブームを別送し、台車のみで走行しなければなりません。

縮尺： $\frac{1}{200}$  単位(mm)

※本カタログに記載されております性能ならびに仕様は、改良などによりお届けいたします製品と異なる場合がありますので、あらかじめご了承ください。

お問い合わせは…



**KATO** 株式会社 **加藤製作所**

本社 / 〒140-0011 東京都品川区東大井1丁目9番37号  
 ☎ 03(3458)1111番(大代表)  
 ホームページアドレス <http://www.kato-works.co.jp>  
**C01381**  
 3.2002-1500(TI)1  
 12.2002-2000(TI)1-1-1